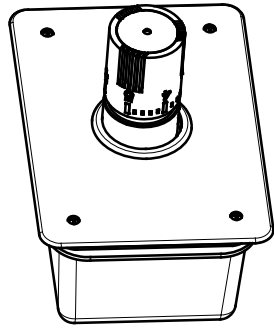


VALVOLA MONO/BITUBO
MONO/BITUBE VALVE



IT

Valvola modello bitubo, versione a squadra con attacchi per tubo rame o plastica. Interasse 40 mm.

Caratteristiche tecniche

Max pressione statica di esercizio : 10 bar

Max temperatura : 110°C

Max pressione differenziale : 1 bar

EN

Bitube valve model,

angled version with connections for copper or plastic pipe. Distance between connections 40 mm.

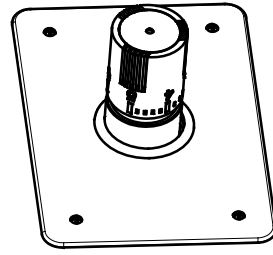
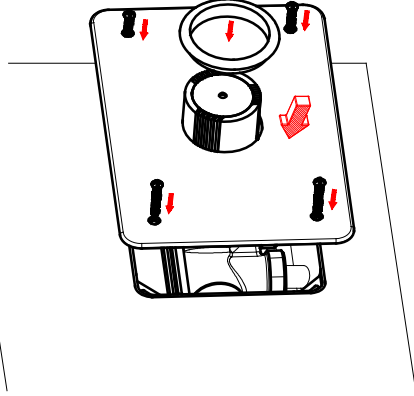
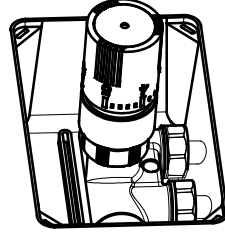
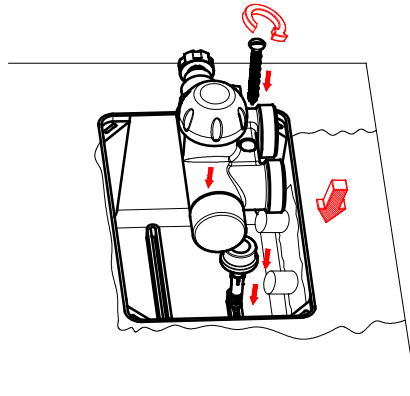
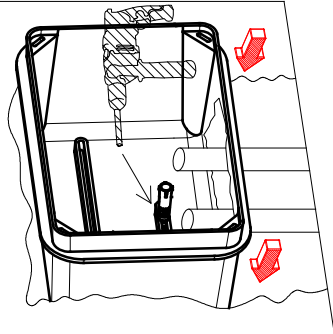
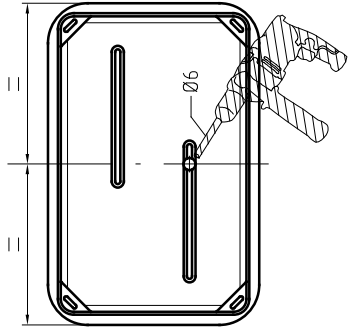
Operating features

Max static operating pressure : 10 bar

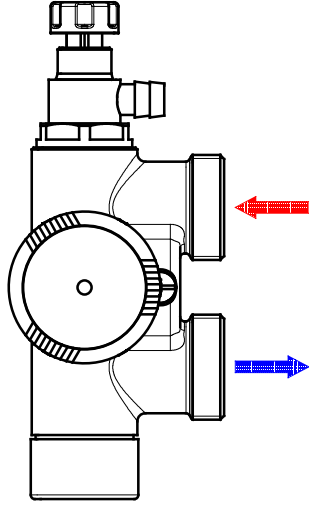
Max operating temperature : 110°C

Max differential pressure : 1 bar

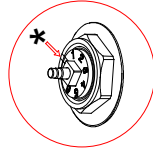
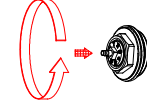
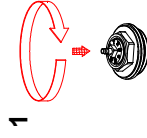
INSTALLAZIONE
INSTALLATION



DIREZIONE DEL FLUSSO
FLOW DIRECTION



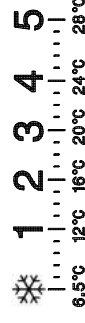
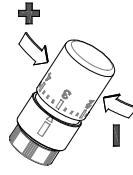
PREREGOLAZIONE
PRESETTING



1. Chiudere la ghiera di prerregolazione con chiave da 5 / Close presetting ring nut with key 5

2. Aprire la ghiera con chiave da 5 e far coincidere l'indice con uno dei numeri (*) / Open the ring with key 5 and make the index coincide with one of the numbers (*)

REGOLAZIONE / REGULATION



POSIZIONE / POSITION

